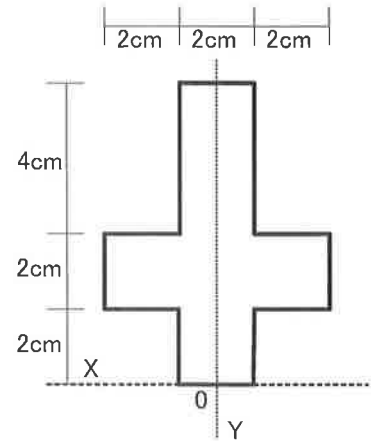


科目	建築構造設計	1 枚目	受験 番号	総 得 点	小 計
		3 枚中			

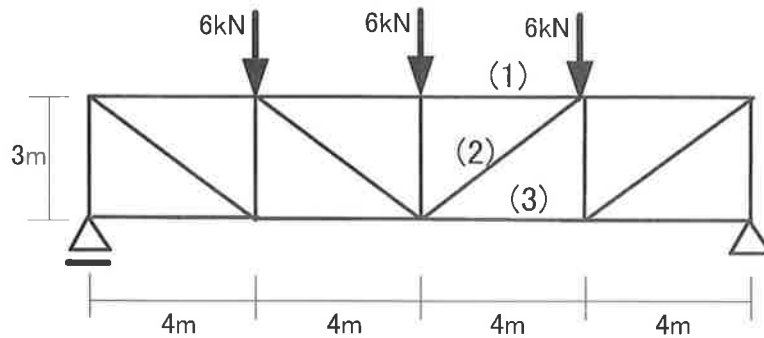
問1 右図の断面に関して指示された値を求めなさい(10点:各5点)
 数値には必要な単位を示しなさい。なお平方根や分数はそのままでも良い。

基準X軸に関する断面1次モーメント _____

中立軸の位置 (Y軸上原点Oからの距離) _____



問2 下図のトラス構造物に対して、指定した部材(1)~(3)の応力を求めなさい。(30点:各10点)
 解答には、数値と単位、応力の種類(圧縮・引張)を示しなさい。



(1) _____ () (2) _____ () (3) _____ ()

科目	建築構造設計

2 枚目

3 枚中

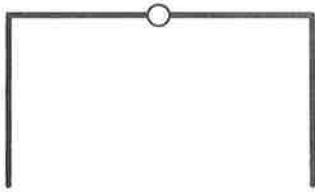
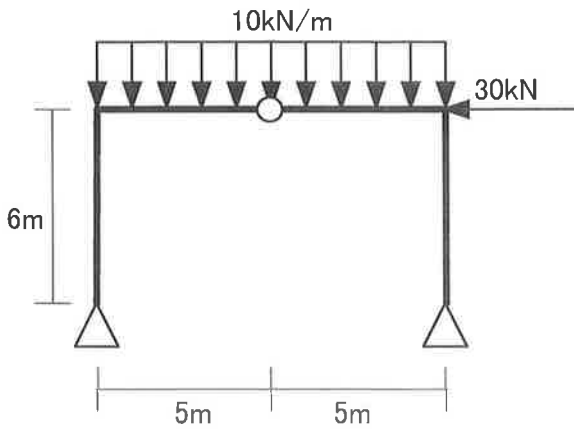
受験 番号	
----------	--

総 得 点	
-------------	--

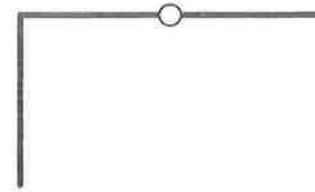
小 計	
--------	--

問3 下図のラーメン構造物の応力図（N・Q・M）を示しなさい。（45点：各15点）

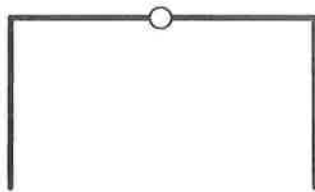
解答には、応力の分布の形状と応力の値を示しなさい。なお単位や符号も示しなさい。



N 図



Q 図 （梁のQが0になる位置も示す）

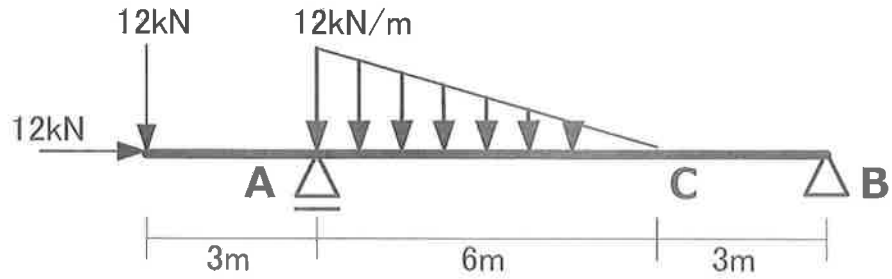


M 図

科目	建築構造設計	3枚目	受験 番号	総 得 点	小 計
		3枚中			

問4 下図の梁構造物に関して、次の問いに答えなさい。(30点：各5点)

解答には、必要な単位や符号を示しなさい。なお平方根や分数はそのままでも良い。



(1) 支持点A・Bの反力を求めなさい。

反力は、右向き上向きを(+)とする。

V_A _____ H_B _____ V_B _____

(2) C点の応力を求めなさい。

N _____ Q _____ M _____